

NTP 149: Plegadora de chapa

Press brakes
Presses Plieuses

Vigencia	Actualizada por NTP	Observaciones
Válida		Las medidas que cita son aplicables básicamente para máquinas antiguas. No cumple con la totalidad de requisitos del RD 1215/1997. Ver Guía Técnica.
ANÁLISIS		
Criterios legales		Criterios técnicos
Derogados:	Vigentes:	Desfasados: Operativos: SI

Redactor:

Ricardo Chavarría Cosar
Ingeniero Técnico Eléctrico

CENTRO DE INVESTIGACIÓN Y ASISTENCIA TÉCNICA - BARCELONA

Objetivo

El objetivo de la presente Nota Técnica es dar a conocer los principales riesgos de las prensas plegadoras y los sistemas de protección más adecuados para eliminarlos.

No es objeto de esta Nota estudiar los riesgos de carácter general, comunes a la mayoría de máquinas (ej. : contactos eléctricos, atrapamientos en transmisiones, etc.).

Características Generales

Las prensas plegadoras son máquinas utilizadas para el trabajo en frío de materiales en hojas, generalmente chapa.

Su aplicación se generaliza a varios sectores industriales.

El espesor del material (chapas) a trabajar puede variar desde 0,5 a 20 mm y su longitud desde unos centímetros hasta más de 6 metros, aunque esta longitud puede aumentarse si se colocan unidas varias máquinas.

Las prensas plegadoras están constituidas por los siguientes elementos (Figura 1):

- Bancada
- Trancha
- Mesa
- Órganos motores
- Mandos
- Accesorios y utillaje



Fig. 1: Principales órganos constitutivos de una prensa plegadora

La **bancada** es una pieza de fundición sobre la que se apoya la máquina; está formada por dos montantes laterales en cuello de cisne que son los que permiten que realice el trabajo.

Trancha, o tablero superior es una placa metálica vertical, generalmente móvil que lleva incorporado el punzón de plegado.

Mesa, o tablero inferior, es una placa metálica vertical, generalmente fija, situada en el mismo plano que la trancha, sobre la que se apoya la matriz de plegado (en ocasiones esta mesa puede ser móvil; cuando esto ocurre, la trancha es fija).

Los **órganos motores** son generalmente cilindros hidráulicos de doble efecto.

Los **mandos** para el accionamiento de la máquina pueden ser a pedal, barra o botones pulsadores; generalmente se dispone de un selector para elegir el sistema de accionamiento, en el caso de que coexistan varios de ellos.

Accesorios y utillajes, dentro de estos elementos podemos distinguir:

- Topes de regulación de carrera.
- Topes traseros de posicionamiento de material (Figura 2).

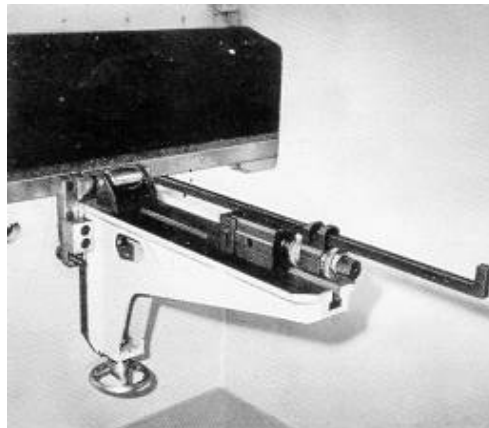


Fig. 2: Topes traseros

- Consolas y topes eclipsables (Figura 3).

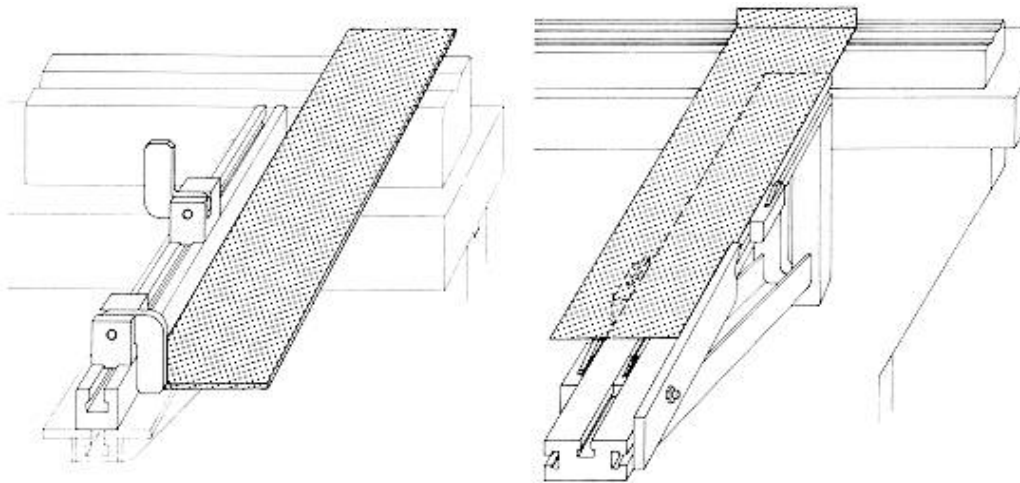


Fig. 3: Consolas y topes eclipsables

- Dispositivos de seguridad.
- Limitadores de puesta.
- Selector de funcionamiento.

Método de trabajo

Como ya hemos mencionado anteriormente, las prensas plegadoras son máquinas destinadas principalmente al plegado de chapa.

Se distinguen básicamente dos tipos de trabajos:

- Plegado al aire, generalmente utilizado para chapas de espesores superiores a 2 mm. Este plegado se caracteriza porque el punzón no lleva la chapa hasta el fondo de la matriz dejando un ángulo de plegado (Fig. 4)

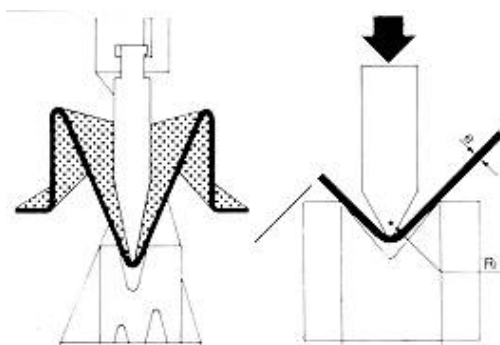


Fig. 4: Plegado al aire

- Plegado a fondo, se utiliza en chapas de espesor inferiores a 2 mm y en éste, el punzón, lleva a la chapa hasta el fondo de la matriz (Fig. 5)

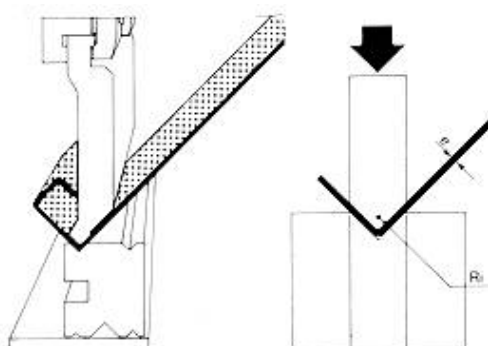


Fig. 5: Plegado a fondo

El método de trabajo consiste en:

- Situar la pieza apoyada sobre los topes traseros, en la zona de plegado.
- Accionar el sistema de mando (pedal, barra, botón).
- Sujetar la pieza acompañándola en su movimiento de elevación en el plegado.

- Extracción de la pieza plegada.

Además de los trabajos básicos mencionados, estas máquinas se pueden utilizar asimismo para trabajos de Conformado (Fig. 6) y Punzonado (Fig. 7).

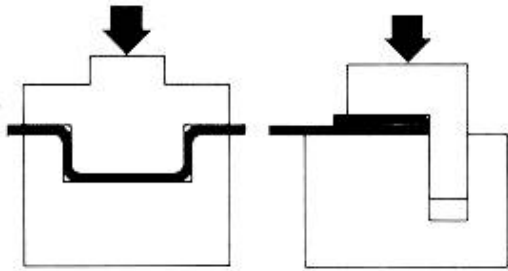


Fig. 6: Trabajo de conformado

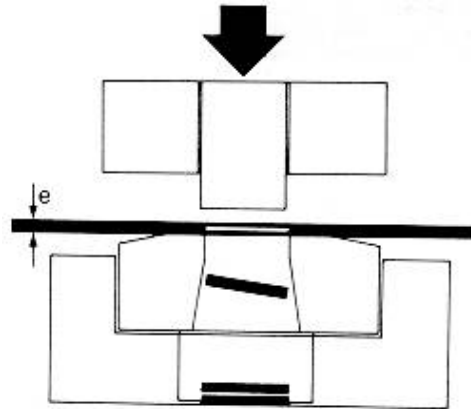


Fig. 7: Trabajo de punzonado

Aunque se dispone normalmente de topes y consolas que facilitan el trabajo al operario a la hora de posicionar la pieza, es cierto también que el operario generalmente está obligado a sujetar la pieza durante el plegado para evitar su caída; todo esto unido a la gran diversidad de trabajos que se realizan, aumenta la dificultad para realizar la protección del punto o zona peligrosa.

Riesgos específicos derivados del manejo

Los **riesgos específicos** derivados de la utilización de este tipo de máquinas son las siguientes:

- Atrapamiento de la mano entre punzón y matriz.
- Golpes contra piezas de grandes dimensiones durante el movimiento de elevación en el proceso de plegado.
- Cortes con las piezas a mecanizar.

Las **causas** que pueden originar accidentes en relación con los riesgos indicados son:

Atrapamiento entre punzón y matriz:

- Posibilidad de acceso a la zona peligrosa durante el movimiento peligroso ya sea frontalmente, por los lados o por detrás.
- Accionamiento intempestivo del mando de accionamiento.
- Sujeción de piezas de pequeñas dimensiones con la mano.
- Durante el cambio y reglaje de útiles de trabajo.

Golpes contra piezas de grandes dimensiones durante el movimiento de elevación en el proceso de plegado:

- Situación del operario demasiado cerca de la pieza a mecanizar durante el movimiento de elevación.

Cortes con las piezas a mecanizar:

- Manejo de piezas con rebabas.
- Caída de las piezas durante la manutenzione.

Sistemas de protección

El diseño de los sistemas de protección a emplear para eliminar el riesgo principal de atrapamiento entre punzón y matriz en las prensas plegadoras puede verse facilitado por el hecho de que son máquinas de funcionamiento lento y las partes móviles en la mayoría de los casos pueden ser inmovilizadas en cualquier punto de la carrera y en otros casos invertir el movimiento de acercamiento.

Asimismo hay que tener en cuenta a la hora de diseñar un sistema de protección que el riesgo de atrapamiento desaparece en el momento en que el punzón se ha acercado a la matriz lo suficiente (6 mm) para impedir el acceso a la zona peligrosa.

De todas formas, no podemos decir que un solo sistema de protección sirva para todos los casos de utilización de las prensas plegadoras, para ello pasamos a definir los sistemas de protección que pueden utilizarse en este tipo de máquinas, y analizar las ventajas e inconvenientes de cada uno de ellos:

- Resguardo móvil con sistema de enclavamiento.
- Apartacuerpos.
- Barreras inmateriales.

- Mandos a dos manos.

Resguardo móvil con sistema de enclavamiento

Cuando el trabajo requiere el acceso a una zona de peligro y no es posible colocar un resguardo fijo, podría instalarse como sistema de protección un resguardo de enclavamiento interconectado con el circuito de mando de la máquina (Fig. 8) de manera que:

- La máquina no pueda ser accionada hasta que el resguardo esté en posición de cerrado.
- El resguardo permanezca cerrado sin poder abrirse hasta que la máquina haya cesado el movimiento peligroso.

El tipo y forma del enclavamiento, debería ser estudiado de acuerdo con el proceso al cual deba aplicarse y sería de seguridad positiva.

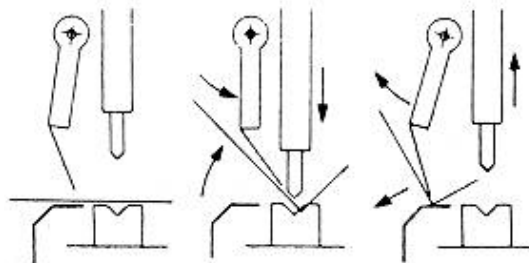


Fig. 8:Resguardo móvil con enclavamiento

Apartacuerpos

Este sistema de protección puede utilizarse en todo tipo de prensas plegadoras (Fig. 9).

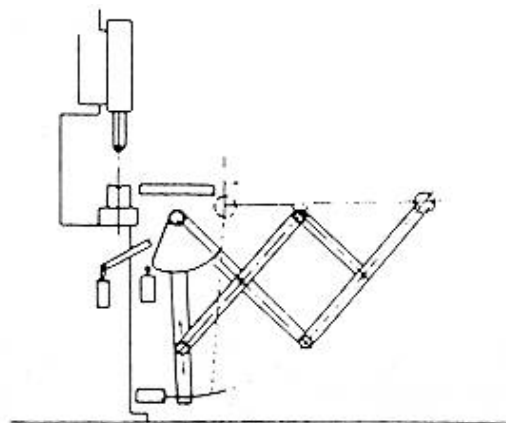


Fig. 9: Sistema de protección por apartacuerpos

Para una correcta utilización de este sistema tiene que ir complementado con una mesa auxiliar de posicionamiento de las piezas a mecanizar, ya sean de grandes o pequeñas dimensiones.

Consiste este sistema de protección en la colocación de una barra horizontal a la altura de la cintura del operario interconectada con el sistema de accionamiento de la máquina de forma que, una vez iniciado el movimiento peligroso cualquier intento de acercarse a la zona de peligro implica forzar la posición de seguridad de la barra, lo que provoca el paro del movimiento peligroso.

Este sistema presenta el inconveniente de que en el plegado de piezas pequeñas, en la última fase de trabajo, el operario debe soltar la pieza lo que puede provocar plegados defectuosos, (por ello para este tipo de piezas es más corriente utilizar herramientas manuales para mantener la pieza en la posición correcta de plegado).

Barreras inmateriales

Las barreras inmateriales son sistemas de protección que podemos englobar dentro de los dispositivos detectores de presencia y, como tales, deben reunir las características que para este tipo de dispositivos se exigen a la hora de utilizarlos como sistema de protección.

Los dispositivos detectores de presencia están pensados para ser utilizados como sistemas de protección para evitar la aproximación a las partes peligrosas más allá de un límite de seguridad preestablecido; cuando este límite es rebasado se acciona el dispositivo y detiene el movimiento de los elementos peligrosos.

Las barreras inmateriales están constituidas por uno o varios haces luminosos dispuestos como una cortina o barrera entre los elementos peligrosos de la máquina y el operario.

Pueden ser instaladas ya sea horizontal o verticalmente (Figs. 10 y 11) en ambos casos. La barrera luminosa no está activada todo el tiempo del ciclo ya que en la última fase, cuando la abertura entre el punzón y la matriz (o chapa) llega a ser inferior a 6 mm se desactiva puesto que desaparece el riesgo de atrapamiento.

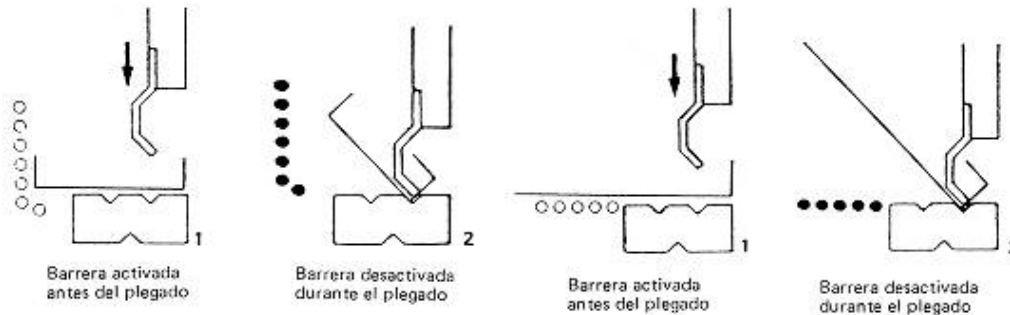


Fig. 10: Barrera vertical

Fig. 11: Barrera horizontal

La instalación de barreras verticales permiten el trabajo de piezas pequeñas y las horizontales para las piezas grandes ya que su protección es por alejamiento.

Este sistema de protección debe reunir las siguientes condiciones:

- Mientras el haz o haces luminosos estén interrumpidos, los elementos peligrosos de la máquina no podrán ponerse en movimiento.
- Cuando se interrumpa el haz luminoso durante el movimiento peligroso de uno de los elementos, este movimiento quedará inmediatamente interrumpido.

Como puede observarse, este sistema solamente puede utilizarse en prensas plegadoras en las que el punzón pueda ser detenido en cualquier punto de su carrera.

Si se desea instalar en máquinas en las que ésta condición no se cumpla deberá utilizarse un sistema complementario de frenada.

Mandos a dos manos

El sistema de protección por mando a dos manos tiene por finalidad mantener las manos del operario sobre los pulsadores durante el movimiento peligroso.

Cuando la abertura se reduce a 6 mm la máquina se para y el operario puede soltar los mandos y situar correctamente la chapa, acciona el pedal y se efectúa el plegado.

De todas formas, si se dispone de medios mecánicos, magnéticos, etc. para sujetar la pieza a plegar, el accionamiento de la máquina puede realizarse enteramente con el mando a dos manos y la parada del punzón a 6 mm de la chapa ya no es necesaria.

En el caso de que una prensa disponga de varios puestos de trabajo, cada uno de ellos dispondría de un mando a dos manos y éstos estarán sincronizados entre ellos.

Las condiciones que deben reunir estos mandos a dos manos quedan reflejados en la NTP nº 70.

Orden de prioridad

El orden de prioridad para elegir el sistema de protección para este tipo de máquinas, dadas las características de funcionamiento será:

- Reguardo móvil con sistema de enclavamiento
- Apartacuerpos
- Barreras inmateriales
- Mandos a dos manos

Independientemente del sistema de protección utilizado, hay que tener en cuenta:

- Impedir materialmente el acceso por los lados y por detrás de la máquina durante su funcionamiento.
- Utilizar útiles de sujeción para el plegado de piezas de pequeñas dimensiones.
- Proteger los sistemas de accionamiento, pedales o barras, contra accionamientos intempestivos.
- Realizar revisiones periódicas de los sistemas de protección utilizados.